

ET

180-8.6

AU 316 48512

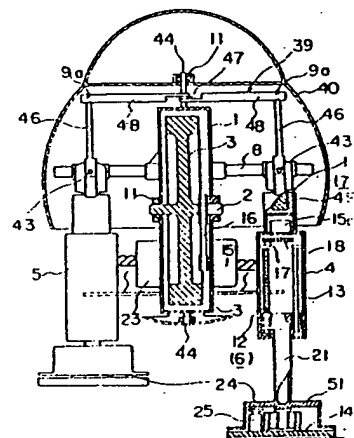
JA 0255580
DEC 1985

54) WALKING ROBOT

(11) 60-255580 (A) (43) 17.12.1985 (19) JP
(21) Appl. No. 59-112712 (22) 31.5.1984
(71) HITOSHI TAKAHASHI (72) HITOSHI TAKAHASHI
(51) Int. Cl. B62D57/02, B25J5/00

PURPOSE: To cause a robot to walk very similarly to human walking, by always orienting the feet and body of the robot in the direction of walking thereof.

CONSTITUTION: To move a walking robot forward, one leg 4 or 5 is lifted over a walking floor by a leg lifting means 6 and a rotary board 3 is caused to perform a precessional movement to horizontally turn a rotary board support 1 about the other leg 5 or 4. At that time, since the peripheral surface of the legs 4, 5 are coupled to each other by a parallel movement mechanism 39, the direction of the peripheral surface of the latter leg is kept unchanged even if the rotary board support 1 is turned about the leg. The body 40 of the walking robot coupled to the parallel movement mechanism 39 is always put in the same direction as the foot about which the rotary board support 1 is turned.



⑨ 日本国特許庁 (J P) ⑩ 特許出願公開
⑪ 公開特許公報 (A) 昭60-255580

⑫ Int. Cl. 4 識別記号 庁内整理番号 ⑬ 公開 昭和60年(1985)12月17日
B 62 D 57/02 2123-3D
B 25 J 5/00 7502-3F
審査請求 未請求 発明の数 1 (全9頁)

⑭ 発明の名称 歩行ロボット

⑮ 特 願 昭59-112712

⑯ 出 願 昭59(1984)5月31日

⑰ 発 明 者 高 橋 均 茨城県猿島郡総和町大字下辺見760-2
⑱ 出 願 人 高 橋 均 茨城県猿島郡総和町大字下辺見760-2
⑲ 代 理 人 弁 理 士 窪 田 卓 美

明 細 書

1. 発明の名称

歩行ロボット

2. 特許請求の範囲

回転盤支持体(1)と、歩行時に回転軸(4)がほぼ水平になるように前記支持体(1)に装着された慣性モーメントの大なる回転盤(2)と、互いに離間し前記支持体(1)に取付けられた一対の脚(4)、(5)と一方の前記脚(4)又は(5)のみを歩行面から離反させるように少なくとも一つの脚に設けた脚非接地手段(6)と、前記支持体(1)が各脚のまわりに回転自在となるように両者の間又は、脚(4)、(5)自体に設けた回転盤支持体回転手段(7)と、前記回転軸(4)に直交する方向への転倒を防止するため夫々の脚下端に設けた直交方向転倒防止手段(50)と、を具備する歩行ロボットにおいて、前記一対の脚(4)、(5)の外周面がほぼ同一方向に向くように、両脚間に設けた平行運動機構(39)と、該平行運動機構(39)に連結されて前記両脚の外周面と同一方向を向くと共に、ロボッ

トの少なくとも胴部又は顔面部外周を構成するロボット本体(40)と、を有することを特徴とする歩行ロボット

3. 発明の詳細な説明

(発明の技術分野)

本発明は左右一対の脚を順次互い違いに持ち上げながら、歩行動作をなす歩行ロボットに関する。さらに詳しくは本発明者が既に出願している特願昭59-65163号の歩行ロボットの改良に関し、歩行時に軸足を中心として体がおじれるような動作を外見上取り除き、より体系的よい人間の歩行に近い歩行動作を行わせるロボットに関する。

(発明の技術的背景及びその問題点)

本発明者は既に特願昭59-65163号において、構造が簡単で且つ操縦安定性の優れた歩行ロボットを提案している。この従来型のロボットは、第1図、第2図に示す如く、高速回転するコマ(回転盤)の軸を水平に位置させてロボットの片足を上げたとき、側方へ転倒する

特開昭60-255580(2)

ことをコマの歳差運動により防止する。それと共に、ロボットが前方に転倒することを脚下端の前後方向長さを比較的長くすることその他(直交方向転倒防止手段50)により防止しているのである。

即ち、この従来型歩行ロボットは回転盤3を高速で回転しつづけ、一方の脚5を持ち上げると、重力バランスに基づき回転軸2にモーメントが加わる。そのため、ジャイロ(回転盤3)の歳差運動が起こり、接地している側の脚4を中心として水平方向に回転する。そこで、ある程度脚5が回転したとき、持ち上げられた脚5を接地させる。次に、他方の脚4を持ち上げると、今度は脚5の回りに前記とは逆向きに脚4が回転しだす。このようにして順次一対の脚の内、一方を持ち上げることにより体を捻るようして歩行することができるものである。この状態を示すのが、第5図である。

ところが、このような歩行形態はロボットが体をねじりながら一方の軸の回りを回転するよ

うな歩行であるため、その歩行にぎこちなさを感じられる。即ち、第5図から明らかなように、脚の爪先及び回転盤支持体1がジグザク状に向きを変えながら移動するものである。

(発明の概要)

そこで、本発明は平行運動機構を利用することにより、脚の爪先及びロボットの踵面等が常に進行方向前方を安定して向きながら前進歩行できる歩行ロボットを提供することを目的とし、その要旨とするところは次の通りである。

即ち、一対の脚4、5の外周面がほぼ同一方向に向くように、両脚間に平行運動機構39を設ける。そして、ロボットの少なくとも両脚又は踵面部外周を構成するロボット本体40を設け、該ロボット本体40と前記平行運動機構39とを連結して、両脚4、5の外周面とロボット本体40とが同一方向に向くように構成したことを特徴とする。

従って、本発明によれば、回転盤3の歳差運動を利用して歩行するロボットにおいて、その

外面又は踵面等が常に進行方向に真直ぐ正体して移動することができ、体裁のよいロボットとなり得る。

(発明の実施例)

次に図面に基づいて本発明の実施例につき説明する。

第6図は本発明の第1実施例を示す一部縦断面立面図であり、第7図は同右側面図である。第6図から明らかなように、ロボットの中心部に回転盤支持体1が設けられ、該支持体1内に慣性モーメントの大なる回転盤3が内装され、通常の歩行状態でその回転軸2が水平に位置されるように据着されている。そして、回転盤支持体1に取りつけられたモータ15によりベルト16を介し、その回転盤3と一体をなす回転軸2が高速で回転するように構成されている。そして、回転盤支持体1の両側面には夫々水平支持体8が水平方向に突設固定されている。そして、この水平支持体8の両端部が夫々ピン9を介し、第7図の如く脚4及び5の夫々の上端部に据着

されている。従って、この脚4及び5は夫々水平支持体8の軸方向に平行な面内で回転自在とされている。従って、この脚4及び5は夫々水平支持体8の軸方向に平行な面内で回転自在となっている。逆に言えば、第6図のように一方の脚5を持ち上げた状態で回転盤3及び回転盤支持体1がピン9(第7図)の回りを上下方向に移動し得るように構成されている。次にこの脚4及び5内には夫々第6図の如く脚非接地手段6が内装されている。即ち、脚用のモータ15の回転力により歯車17及び18を介してネジシャフト12が回転する。すると、それに噛合する伸縮部21がネジシャフト12及びガイド棒13に案内されて上下動するものである。なお、この脚を持ち上げるため、上記実施例の代わりに脚をくの字状に折り曲げ得るように構成してもよい。(前記した特願昭59-065163号の第8図、第9図)。次に、脚4及び5の夫々の上端には本体回動手段7が設けられている。即ち、脚4の上端には軸49がベアリングを介し、軸49回りに回動自在に突設されると共に、上下動方向には抜け止めされている。そして、この

軸49自体が支持体1の回転手段7を構成する。即ち、軸49がベアリング11を介し、脚4に対しその軸線回りに回転し得るように構成されている。従って、第6図のように一方の脚5を持ち上げた状態で支持体1が脚4の回りを水平に回転できる。さらに、夫々の脚4、5を挟むように脚間の幅よりわずかに広い間隔で夫々一對の揺れ止め棒22が支持体1に水平方向に突設されている。この揺れ止め棒22は脚4及び5が必要以上に揺動するのを阻止するためである。さらに、脚の下部は伸縮部21で構成され、その下端部にハット断面形状の足部51が溶接等の手段により一体的に突設されている。そして、その足部51の中心には軸が突設し、それがベアリングを介して脚端盤14に支承されている。この脚端盤14にはブレーキ25が内装され、その上端のブレーキ盤24が足部15内面に着脱自在に吸着し得るように構成されている。そして、このブレーキ盤24が吸着されたときには、足部51と脚端盤14とは一体的に保持され、伸縮棒21が脚端盤14

の回りを回転することはない。次に、脚4の上端部外周には第7図の如く二叉部52が上方に向けて形成されている。そして、この二叉部52の上端部にピン43を介し、リンク板46が支承されている。このリンク板46はその上端の左右に夫々ピン9aを介し、一對のサイドリンク48の夫々の一端が支承され、第8図の如く構成されている。そして、各サイドリンク48の他端は中央リンク47の両端部にピン45を介して支承されている。又、この中央リンク47は垂直軸44により回転盤支持体1に支承されている。而して、4つのリンク即ち、サイドリンク48とリンク板46及び中央リンク47により平行運動機構39を構成する。同様に他方の脚5側にも平行リンクによる平行運動機構39が構成されている。なお、この平行運動機構39は上記実施例の代わりに歯車等の公知のものを介してこれを構成することもできる。そして、平行運動機構39の中央リンク47に第7図、第8図の如く、リベット53を介しロボット本体40が一体的に固定されている。

このロボット本体40はロボットの顔面や胴部を構成するものであり、その形を変えることにより各種キャラクターのロボットを造り得る。

この平行運動機構39は本発明の特に特徴とするところであり、歩行の際に、第8図実績の状態から積線の状態に変化し得るものである。

(発明の作用)

次に、上記実施例の作用につき説明する。

先ず、回転盤3をそのモータ15により高速で回転する。なお、モータ15の回転の前に或いは回転と共に、出力トルクの大なる別の駆動モータを接觸自在に連結し、回転盤3を別のモータにより高速に回転してから、前記した別のモータとの連結を外す。そして、軸受け摩擦その他の損失により回転盤3の回転数の減少する分だけ、内装されたモータ15により補ってもよい。なお、実験によれば、モータ15を取付けずに、強力なモータで慣性モーメントの大なる回転盤3を一旦高速で回転させ、その強力モータとの連結を断つ。すると、そのままの状態に回転盤

3は15分程回転しつづけ、その内はじめの3分間程は他の動力なしにロボットの歩行が可能であった。従って、適宜、外部から回転盤3を駆動すれば、内装用のモータ15を取付けなくともよい。実験によれば、特に回転盤3の慣性モーメントを大とし、他の部分を軽量に造ることにより驚くばかりの歩行安定性が得られた。これは、前進のために脚を前方に踏み出したり、後方にけったりする必要が無いためである。又、無縁摩擦等により脚用モータ15aを駆動して、脚をわずか持ち上げるのみで回転盤3にモーメントが加わるから、それにより歩行が可能である。而して、回転盤3を第7図矢印の如く同図において、左回転し、一方の脚5を持ち上げると、本ロボットは矢印方向即ち、第7図において、左から右の方に前進する。この原理を第3図において、説明する。

回転盤3が角速度 ω で第3図の如く高速回転するとき、回転軸2の両端が上下方向に傾くようにモーメントMを加える。すると、回転軸

2はそのモーメントMの方向に傾くことなくそれと直交する水平面内で矢印Bの如く回転しだす。即ち、ジャイロ(コマ)の性質により、モーメントMが加わると、それに直交してB方向へ歳差運動を起こすものである。このときの歳差運動の角速度を ω とすれば、モーメントMとの間に次の関係が成立する。即ち、

$$M = I \cdot \omega \times \omega$$

となる。ここにおいて、Iは回転盤3の主慣性モーメントである。従って、モーメントMが大になれば、なるほど、歳差運動の角速度 ω は速くなる。そこで、次ぎに第4図のような状態で前記した歳差運動を考えると、同図では回転軸2の一端が脚4で支持されているから、軸2の自由端は第4図矢印の如くB方向に回転しだす。なお、この脚4は脚端盤14に回転自在に埋着されると共に、該脚4のみが立設された状態で該脚4のみを自立できるように構成しておく。

而して、本発明の歩行ロボットは第4図における原理を利用したものである。即ち、第6図

の如く、一方の脚5を持ち上げると、第4図に示すような歳差運動を生じ、回転盤支持体1は接地側の脚4の回りを比較的ゆっくり回転しだす。そこで、回転盤支持体1が接地脚4の回りをある角度回転したところで持ち上げられていた脚5を引き伸ばして接地させる。それと共に、他方の脚4を相対的に持ち上げる。すると、今度は第3図の原理図において、モーメントMが逆向きに働くことになり、回転軸2は第3図の ω 方向とは逆向きに回転しだす。従って、今度は他方の脚5を中心としてロボット本体40が前の場合とは逆向きに回転しだす。よって、交互に一對の脚を接地させるたびに回転盤支持体1は逆方向に体をねじりながら前進する。この歩行の状態を表したのが第5図である。第5図は各地点において、夫々接地している足を網状の斜線O印で示し、持ち上げられている位置の足を楕線のO印で示したものである。先ず、第5図において、a、bの状態では両脚共に接地している。このときには回転盤支持体1は直立し

たままの状態を維持する。次ぎに、第7図の如く脚5を持ち上げると、脚5はaの状態からaを通りcの位置まで接地脚bの回りを回転する。そこで、今度は脚5をcの位置で接地させ、脚4を持ち上げる。すると、脚4はbの状態からbを通り、dの位置まで点cの回りに回転する。そこで次ぎに、脚4を伸ばし脚5を持ち上げる。このようにして、両脚をe、fの位置に接地させ、次ぎに脚4を比較的長い時間持ち上げたまにする。すると、持ち上げられた脚4はeを中心としてその持ち上げ時間だけ回転する。従って、持ち上げ時間を長くすれば、より多く回転することになり、脚4はf、g、gを通りhの状態まで、回転することができる。即ち、ロボット本体40は向きを左回りに反転させたことになる。さらに、脚4をもちあげれば、一回転することも或いは多数回転することもできる。逆に脚4で一木立ちすれば、右回りに回転することができる。

ここにおいて、本ロボットの顔面を構成する

ロボット本体40及び脚4、5の外周に着目すると、第8図の如き動きを行う。即ち、脚4及び脚5の外周部上端間に平行運動機構39が構成されているから、脚5を持ち上げて脚4の回りに回転盤支持体1及び脚5を回転させると、実績の位置から楕線の位置にロボットは移動する。このとき、脚5の爪先41(靴の形状等に形成されている)は楕線の如くその向きが変わらない。それと共に、ロボット本体40の爪先42もその向きを変えず、正面を向いている。これは、脚4自体が軸足となったとき、第6図において、脚端盤のブレーキ25が作動され、脚4自体の回転を防止しているため、脚4の外周自体は回転せず、その上端部中心に埋着された軸49のみが回転する。従って、脚4の外周に連結された平行リンク機構のリンク板46自体は方向を変化させない。従って、これに対向する各リンク47及び脚5側のリンク46板自体が図の楕線のように互いに平行に位置され、それに連結されたロボット本体40及び脚5の外周は図の如く位置され

特開昭60-255580(5)

るのである。なお、ロボット本体40は中央リンク47にリベット53を介して固定されている(第7図、第8図)。次に、第8図類似の状態を第9図の(A)で示す。このような状態に位置したとき、脚5を引伸ばし、次いで脚4を持ち上げれば、第9図(B)を通過して同図(C)の如く移動する。これらを順次繰り返せば、歩行を行うことができる。このとき、ロボット本体40の鼻42は常に前方に向かって位置されている。それと共に、爪先41も同一方向を向いている。なお、第9図(A)において、左右一対の円弧状開口部54はロボット本体40の下部に形成され、各脚5がこの円弧内で移動できるようにしている。

次に、本ロボットを反転又は回転させて進行方向を変化させるには次のようにすればよい。

第9図(A)のような状態で、脚5を持ち上げたまま、第6図のブレーキ25の作動を取り外す。すると、第6図において、脚4自体が脚端盤14に対し回転しだす。それにより、ロボット

本体40の向きを変えることができる。このとき、脚5を上げたままに維持すれば、本ロボットは何度でも脚4の回りを回転することができる。これは、第9図において脚5が円弧状開口54の端部に位置するので、脚5自体はそれ以上ロボット本体40内を相対的に回転できないため、ロボット本体40自体を脚4の回りに回転させることとしたものである。

次に、第10図及び11図は本発明の第2実施例を示す要部平面図及び立面図であり、これは脚4下端に、第6図の如く設けたブレーキ25を係脱する代わりに、第11図の如く爪56を爪歯車57に係脱させるものである。この爪56は接統管60の下端に取付けられている。この接統管60は足部51に回転自在に立設され、その中間部に脚伸縮用の長孔59が穿設されている。そして、接統管60の上端部にはクランクレバー58がピン9を介し相対的に上下動自在に接統されている。このクランクレバー58の上端は第11図の如く蝶型に形成され、その上端部が水平支持体8に係

脱自在に位置されている。又、接統管60の下端部には復帰用ねじりバネ55が設けられており、これにより爪56が爪歯車57に常時係合するように構成されている。そして、歩行動作の際、第10図の如く脚4の回りを水平支持体8が一定以上回転したとき、クランクレバー58の先端部が同図の如く押しつけられる。すると、爪56が爪歯車57から離脱して脚4自体が脚端盤14の回りを自動的に回転しだすものである。次に、第10図において、回転盤支持体1の上端面にはブレーキ25が設けられ、それが摩擦車63を介し、ブレーキ盤24に係脱自在に連結されている。このブレーキ盤24は中央リンク47と一体的に回転するものであり、ブレーキ25はこの中央リンク47の動きを自在に抑制するものである。この抑制の目的は水平支持体8の上下方向の傾きを変化させてロボット本体を傾斜させながら歩行することができようとしたものである。それと共に、傾斜したロボットを水平状態に復帰して歩行させるための制御を行うものでもある。即ち、

回転盤支持体1が第10図において脚4の回りを矢印方向に回転しているとき、ブレーキ25をゆっくり離かせたとすると、同方向への歳差運動が抑制される。それにより、水平支持体8の図示しない端部が下方へ傾くものである。これを第4図において、説明すると、回転盤3が ω で図の方向に回転しているとき、その自重により回転軸2にはモーメントMが加わっている。すると、前記した如く回転軸2はM方向に傾くことなく水平方向に角速度 ω で歳差運動を行なう。このことは、この歳差運動により回転軸2の自由端には上方に持ち上げられるジャイロモーメントが働き、このモーメントと自重によるモーメントMとが釣り合い、歳差運動が持続していることを意味する。ところが、第10図のブレーキ25により ω 方向の歳差運動を抑制すると、回転軸2には前記した上方へ向かうジャイロモーメントが発生しなくなり、或いは抑制され、自重によるモーメントMが打ち勝って回転軸2の端部は下方へ移動するものである。よって、

特開昭60-255580(6)

回転軸は下方へ傾くことになり、それに伴ってロボットは持ち上げた脚側に傾くことになる。そこで、第10図において、ブレーキ25を徐々に動かせることによりロボットは徐々に持ち上げた脚側に傾くことになる。これを利用してロボットの姿勢制御を行ったり、階段を昇り下りするとき、一方の脚をより下げる等の作用を行わせることができる。又、傾いた側の脚5を接地させれば、他方の脚4は通常以上に上方へ持ち上げることができるものである。

次に、第12図及び第13図はロボット本体の外周下端部に保護用半環61を設けたものである。これは、ロボットの転倒時にロボット本体40を保護するためのものである。なお、この保護用半環61は帯状のバンパーからなり、その両端部に及び中央に支持棒62の一端が固定され、該支持棒62の他端が回転盤支持体1の外面に固定されたものである。この保護用半環61は回転盤支持体1の回転に伴って、ロボット本体40に対し相対的に回転するものであるため、ロボット本

体40には第12図の如く円弧状開口54が水平に形成されている。なお、この保護用半環61は図の如く帯状のもので充分足りる。なぜならば、回転盤が高速で回転してとるときにはコマの性質上その回転軸と直角方向にのみ転倒し、回転軸が傾く方向には転倒しない。従って、軸と直角方向の面内において保護用半環61を設ければ充分である。又、ロボットが転倒したときには、両脚を半環61より中心側に縮めればダルマのように起き上がることができる。そこで、両脚を引き伸ばせば、再歩行が可能である。

〔発明の効果〕

以上の説明から明らかなように、本発明の歩行ロボットは次の構成からなる。

即ち、慣性モーメントの大なる回転盤3の回転軸が通常の歩行状態でほぼ水平になるように回転盤支持体1にその回転軸2を据着する。そして、互いに離隔して一対の脚4、5を回転盤支持体1に取付ける。さらに、少なくとも一つの脚に脚非接地手段6を設け、それにより互い

に一方の前記脚4又は5のみを歩行面から離反させ得るものとする。さらに、回転盤支持体1が各脚4及び5の回りに回転自在となるように該支持体1と脚との間又は脚自体に回転盤支持体回動手段7を設ける。それと共に、夫々の脚4、5の下端に直交方向転倒防止手段50を設け、回転盤支持体1が回転軸2に直交する方向へ転倒することを防止する。ここにおいて、本考案の特徴とするところは、一対の脚4、5の外周面がほぼ同一方向へ向くように両脚間に平行運動機構39を設ける。そして、該平行運動機構39にロボット本体40を連結し、両脚の外周面とロボット本体とが同一方向に向くように構成する。そして、このロボット本体40がロボットの少なくとも脚部又は顔面部外周を構成することを特徴とする。

本発明の歩行ロボットは以上のような構成からなり、次の効果を有する。

本歩行ロボットは脚非接地手段6により互いに一方の脚4又は5のみを歩行面から離反さ

せることにより、回転盤3に歳差運動を起こさせて他方の脚の回りに回転盤支持体1を水平に回動させることができる。従って、一対の脚を順次その一方のみを歩行面から離反させることにより回転盤3の歳差運動の向きを変え、前進することができる。このとき、回転盤支持体はその接地側の脚回りに歳差運動を起こすが、接地側の脚自体は軸足であるため、その爪先その他の脚外周面が移動することはない。そして、この軸足側の脚4の外周面と他の脚5の外周面とが平行運動機構39により連結されているから、例え回転盤支持体1自体が軸足回りに回動しても、他方の脚5の外周面自体は同一方向に維持されている。又、この平行運動機構39に歩行ロボットの少なくとも脚部又は顔面部外周を構成するロボット本体40が連結されているから、このロボット本体40は常に軸足の向きと同方向に向いている。従って、脚の向き及びロボット本体の向きは常に歩行方向に正体して向くことになる。従って、歳差運動を利用した歩行にも向わ

らず、人間の歩行に極めて近い状態で歩行動作を行わせることができる効果がある。即ち、体裁のよい歩行ロボットとなり得る。

4. 図面の簡単な説明

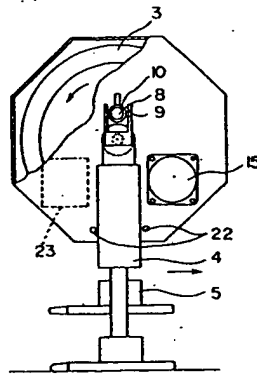
第1図は本発明者にかかる従来型ロボットの一例を示す縦断面立面図、第2図は同右側面図、第3図～第5図は本歩行ロボットの原理を説明する説明図、第6図は本発明の実施例の一部縦断面立面図、第7図は同右側面図、第8図は第6図の上部を取り除いた状態の平面略図、第9図は本歩行ロボットの原理を説明する他の説明図、第10図は本発明の第2実施例の要部を示す平面図、第11図は同立面図、第12図は本発明の第3実施例の一部縦断面立面図、第13図は同右側面図。

- 1 一回転盤支持体
- 2 一回転軸
- 3 一回転盤
- 4 脚非接地手段
- 5 水平支持体
- 6 一回転軸
- 7 一回転盤支持体回動手段
- 8 一回転盤
- 9 ピン

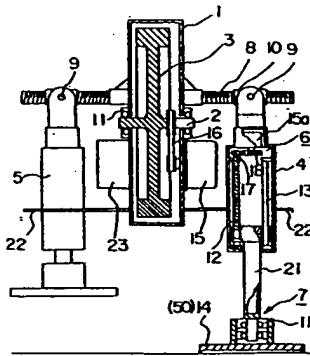
- 10 螺合管
- 11 ベアリング
- 12 ネジシャフト
- 13 ガイド棒
- 14 脚端蓋
- 15 モータ
- 16 ベルト
- 17 歯車
- 18 歯車
- 19 伸縮部
- 20 揺れ止め棒
- 21 電源
- 22 プレーキ盤
- 23 プレーキ
- 24 平行運動機構
- 25 ロボット本体
- 26 爪先
- 27 鼻
- 28 垂直軸
- 29 リンク板
- 30 中央リンク
- 31 サイドリンク
- 32 軸
- 33 足部
- 34 二又部
- 35 リベット
- 36 円弧状開口
- 37 復帰用ネジリボネ
- 38 爪
- 39 爪歯車
- 40 クランクレバー
- 41 長孔
- 42 検続管
- 43 保護用半環
- 44 支持棒
- 45 摩擦車

代理人 弁理士 佐田 卓 美

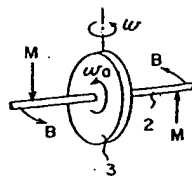
第 2 図



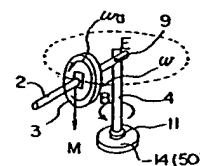
第 1 図



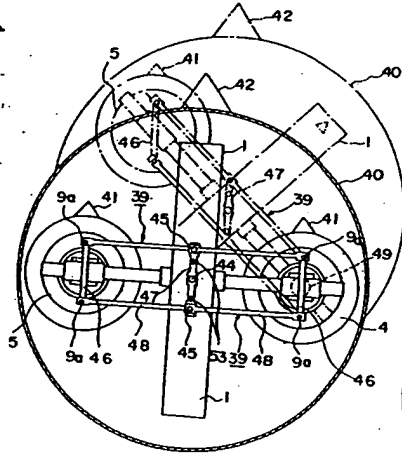
第 3 図



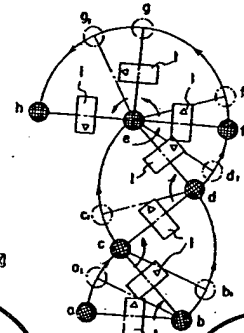
第 4 図



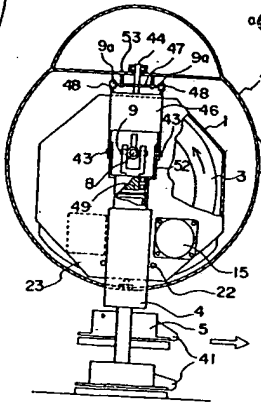
第 8 図



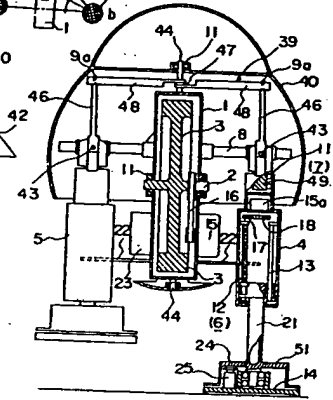
第 5 図



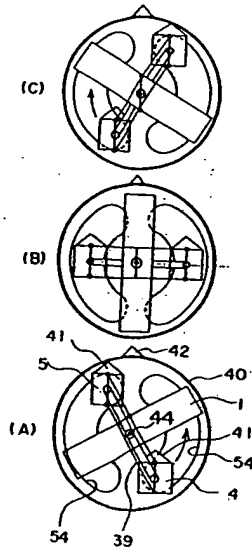
第 7 図



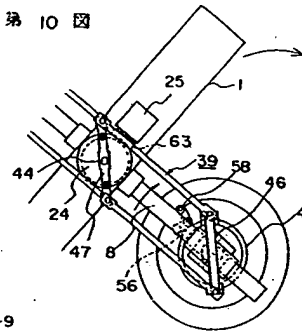
第 6 図



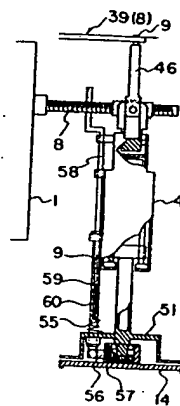
第 9 図



第 10 図



第 11 図



第 13 図

第 12 図

